

Dual US

COM1 - faux-plafonds
 EAN 4007841 079598
 Réf. 079598



Ultraschall-Sensor
360°



3 x 18 m

2000 W

2000 W Max. (LED-fähig)



IP20



Ideal 2,5 - 3,5 m



Innen-Bewegungsmelder

iQ

iQ-mode

Teach

Teach mode



Energie sparen

5 years

Herstellergarantie
 steinel-
 professional.de/
 garantie

Description du fonctionnement

Il surveille la totalité du couloir et ne s'arrête pas aux coins. Détecteur de mouvement à ultrasons Dual US, idéal pour les couloirs et les entrées. Une détection infaillible dans un rayon de 18 m, il entoure les objets mais ne les traverse pas, détection indépendante de la température, portée réglable électroniquement, COM1 pour allumer la lumière.

Caractéristiques techniques

Dimensions (L x l x H)	109 x 120 x 120 mm	Hauteur de montage optimale	2,8 m
Garantie du fabricant	5 ans	Technologie par ultrasons	40 kHz
Réglages via	Télécommande, Interrupteur DIP, Potentiomètres, Smart Remote	Angle de détection	Couloir, 360 °
Avec télécommande	Oui	Angle d'ouverture	180 °
Variante	COM1 - faux-plafonds	Protection au ras du mur	Oui
UC1, Code EAN	4007841079598	Possibilité de neutraliser la détection par segments	Non
Modèle	Détecteur de présence	Cadrage électronique	Oui
Emplacement	Intérieur	Cadrage mécanique	Non
Emplacement, pièce	couloir / allée, Intérieur	Portée radiale	20 x 3 m (60 m ²)
Coloris	blanc	Portée tangentielle	20 x 3 m (60 m ²)
Couleur, RAL	9010	Fonctions	Mode normal / mode test, Semi-automatique / Automatique, Mode bouton-poussoir / interrupteur, Manuel ON / ON-OFF
Support mural d'angle inclus	Non	Réglage crépusculaire	10 – 1000 lx
Lieu d'installation	plafond	Temporisation	30 s – 30 Min.
Montage	Faux-plafonds, Plafond	Fonction balisage	Non
Indice de protection	IP20		
Température ambiante	-25 – 55 °C		

Dual US

COM1 - faux-plafonds
EAN 4007841 079598
Réf. 079598



Caractéristiques techniques

Matériau	Matière plastique
Alimentation électrique	220 – 240 V / 50 – 60 Hz
Technologie, détecteurs	Détecteur à ultrasons, Détecteur de lumière
Hauteur de montage	2,50 – 3,50 m
Hauteur de montage max.	3,50 m

Éclairage principal réglable	Non
Réglage du seuil de déclenchement Teach (apprentissage)	Oui
Réglage de l'éclairage permanent	Non
Mise en réseau possible	Oui
Type de la mise en réseau	Maître/maître, Maître/esclave
Mise en réseau via	Câble
Mise en réseau, nombre	max. 10 capteurs

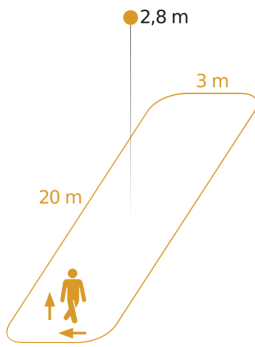
Accessoires

EAN 4007841 009151	Télécommande Smart Remote
EAN 4007841 559410	Télécommande service RC8

Dual US

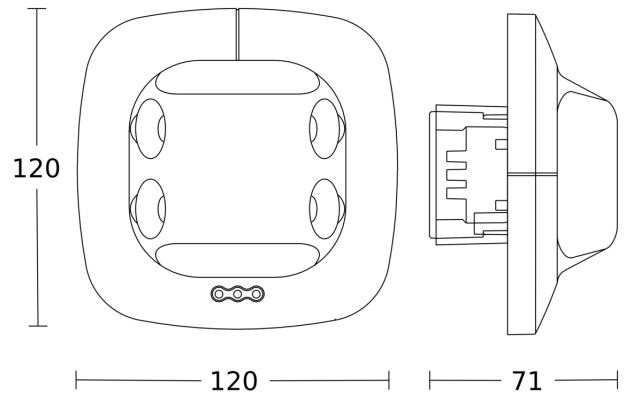
COM1 - faux-plafonds
EAN 4007841 079598
Réf. 079598

Zone de détection



Hauteur d'installation: 2,50 m - 3,50 m
Orange: sens de passage radial et tangentiel

Dessin dimensionnel 1



Dessin dimensionnel 2

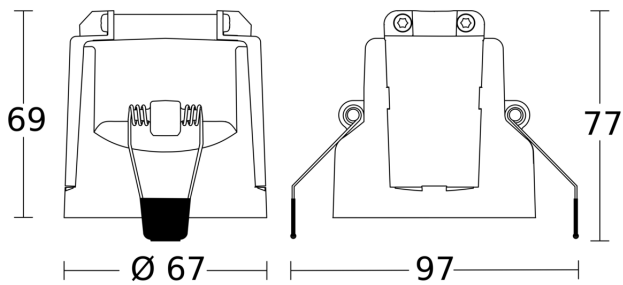
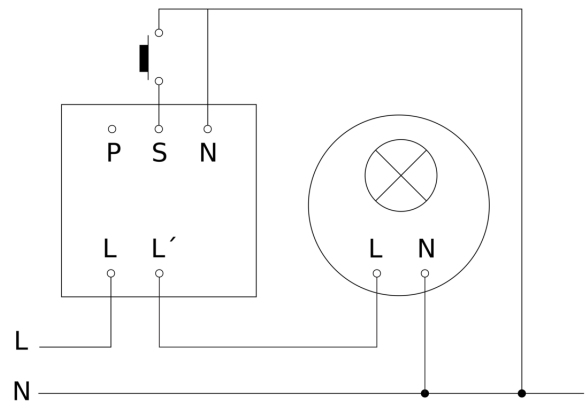


Schéma du circuit principal



Dual US

COM1 - faux-plafonds
EAN 4007841 079598
Réf. 079598

Schéma du circuit d'interconnexion maître/maître

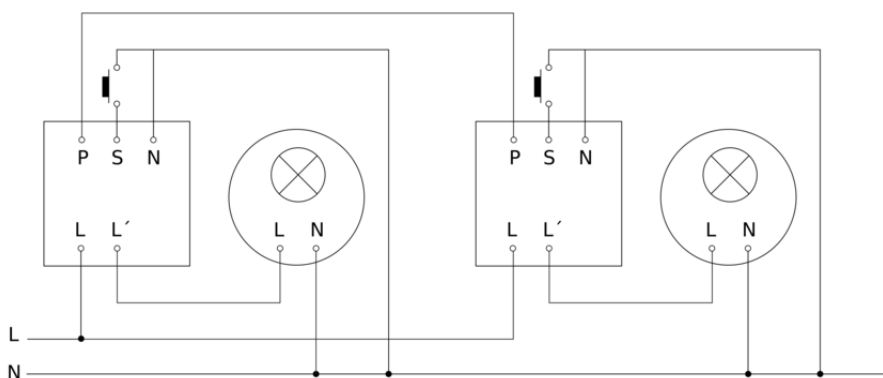


Schéma du circuit d'interconnexion maître/esclave

